

CL.1 Waschtisch-Dreilochbatterie ohne Ablaufgarnitur - Dark Platinum gebürstet

CL.1

ST 010 102 3705



- Ausladung 160 mm
- starrer Auslauf
- rechteckiges Strahlbild mit 40 Einzelstrahlen
- Armaturenhöhe 204 mm
- Höhe bis Luftsprudler 190 mm
- Bohrungsdurchmesser Seitenventil 32 mm
- Bohrungsdurchmesser Auslauf 35 mm
- 2x Druckschlauch M 10 x 1 eingeschraubt, dichtheitsgeprüft
- Durchfluss max. 4 l/min
- Griff Ø 60 mm
- bleifrei
- Dieses Produkt leistet einen Beitrag zur Erfüllung der Vorgaben von nachhaltigen Gebäudezertifizierungen, z.B. LEED®, BREEAM®, DGNB

	Dark Platinum gebürstet	ST 010 102 3705-99
	Chrom	ST 010 102 3705-00
	Platin gebürstet	ST 010 102 3705-06

Einzelkomponenten dieses Sets

Für dieses Set benötigen Sie folgende Komponenten

	1x	13 715 705-99		1x	20 000 740-99
	1x	20 000 741-99			

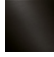


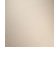

CL.1 Waschtisch-Dreilochbatterie ohne Ablaufgarnitur - Dark Platinum gebürstet

CL.1

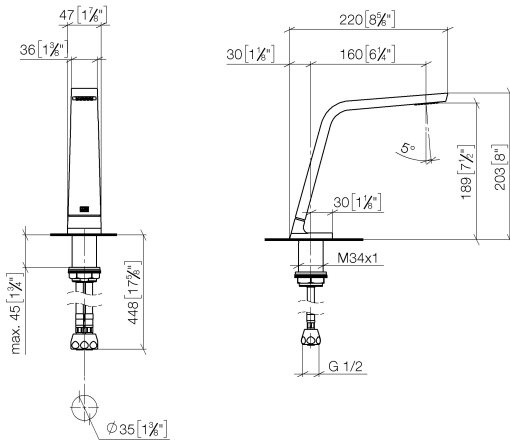
ST 010 102 3705



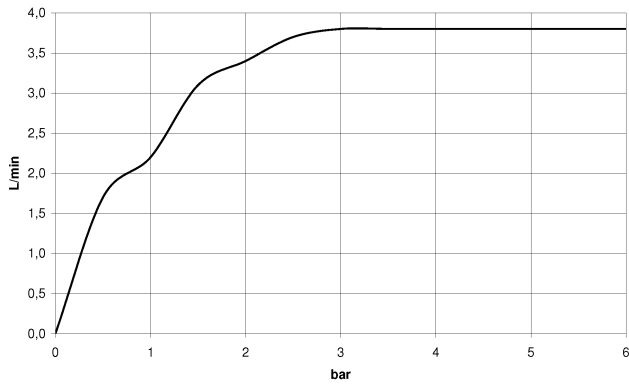
- Ausladung 160 mm
- starrer Auslauf
- rechteckiges Strahlbild mit 40 Einzelstrahlen
- Armaturenhöhe 204 mm
- Höhe bis Luftsprudler 190 mm
- Bohrungsdurchmesser 35 mm
- 2x Druckschlauch M 10 x 1 eingeschraubt, dichtheitsgeprüft
- Anschluss 1/2"
- Durchfluss max. 4 l/min
- bleifrei
- Dieses Produkt leistet einen Beitrag zur Erfüllung der Vorgaben von nachhaltigen Gebäudezertifizierungen, z.B. LEED®, BREEAM®, DGNB

	Dark Platinum gebürstet	13 715 705-99
	Chrom	13 715 705-00
	Platin gebürstet	13 715 705-06
	Dark Chrome	13 715 705-19
	Champagne gebürstet (22kt Gold)	13 715 705-46
	Champagne (22kt Gold)	13 715 705-47

ST 010 102 3705
mm [inches]



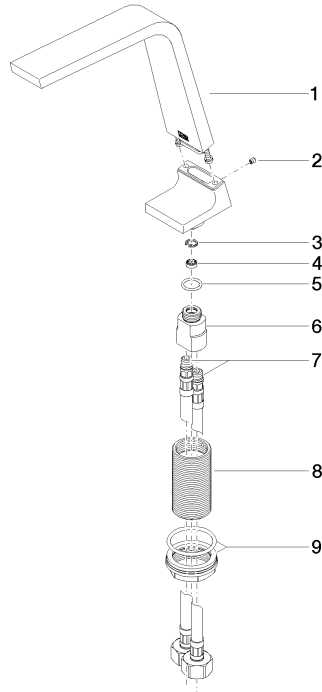
Durchflussdiagramm



Zertifikate

GDV_0400279. LGA_28686. IAPMO_N-4976. IAPMO_8834 (1). WRAS_1512011.
IAPMO_4976 (4). IAPMO_6397.

ST 010 102 3705
Ersatzteile für die
anderen
Oberflächenvarianten
finden Sie hier:
Chrom



Ersatzteilstückliste

Nr.	Artikelnummer	Benennung	Verbaumenge	Lieferzeit
1	90 11 70 003 00-99	Auslauf	1	30
2	09 31 11 044 90	Stift	1	2
3	09 16 01 016 90	Ring	1	2
4	09 23 01 034 90	Durchflussbegrenzer	1	2
5	09 14 10 130 90	Dichtung	1	2
6	09 11 10 055 10 90	Anschluss	1	2
7	04 30 04 019 00 90	Schlauch	2	2
8	09 30 01 208 90	Anschluss	1	2
9	04 23 10 044 06 90	Befestigungssatz	1	2

**CL.1 Waschtisch-Dreilochbatterie ohne Ablaufgarnitur - Dark Platinum
gebürstet**

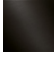




CL.1

ST 010 102 3705

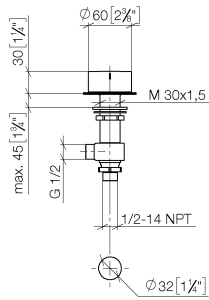
- Bohrungsdurchmesser 32 mm
- Griff Ø 60 mm
- ohne Rosette
- mit Kaltkennzeichnung



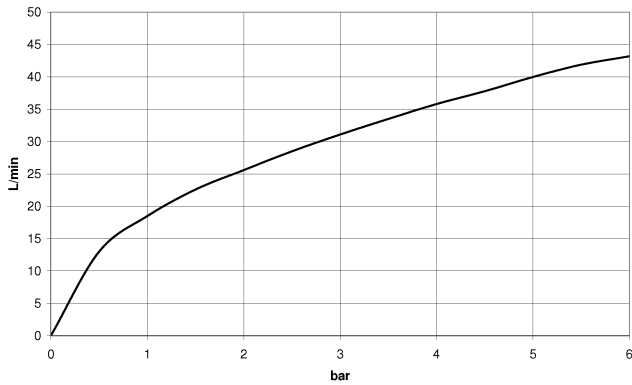
Passt zu: CL.1, CYO

	Dark Platinum gebürstet	20 000 740-99
	Chrom	20 000 740-00
	Platin gebürstet	20 000 740-06
	Platin	20 000 740-08
	Dark Chrome	20 000 740-19
	Messing gebürstet (23kt Gold)	20 000 740-28
	Schwarz matt	20 000 740-33
	Champagne gebürstet (22kt Gold)	20 000 740-46
	Champagne (22kt Gold)	20 000 740-47

ST 010 102 3705
mm [inches]



Durchflussdiagramm



Zertifikate

WRAS_2103001.

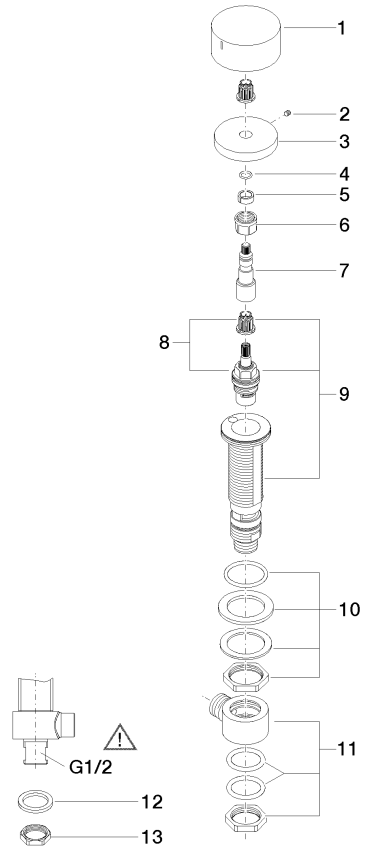
LGA_28688.

IAPMO_4976 (4).

**CL.1 Waschtisch-Dreilochbatterie ohne Ablaufgarnitur - Dark Platinum
gebürstet**

CL.1

ST 010 102 3705
Ersatzteile für die
anderen
Oberflächenvarianten
finden Sie hier:
Chrom



Ersatzteilstückliste

Nr.	Artikelnummer	Benennung	Verbaumenge	Lieferzeit
1	09 20 74 005-99	Griff (cold)	1	30
2	90 31 11 007 00 90	Stift	1	2
3	09 27 74 003-99	Rosette	1	30
4	90 14 10 060 00 90	Dichtung	1	2
5	90 14 15 020 03 90	Ring	1	2
6	90 23 30 023 00 90	Mutter	1	2
7	09 29 06 107-00	Spindel	1	10
8	90 90 03 133 00 90	Oberteil	1	2
9	04 17 11 058 33 90	Seitenteil	1	2
10	04 23 10 032 78 90	Befestigungssatz	1	2
11	04 17 11 023 10 90	Verteiler	1	2
12	09 30 11 059 90	Scheibe	1	2
13	09 23 10 012 90	Mutter	1	2

**CL.1 Waschtisch-Dreilochbatterie ohne Ablaufgarnitur - Dark Platinum
gebürstet**

CL.1

ST 010 102 3705

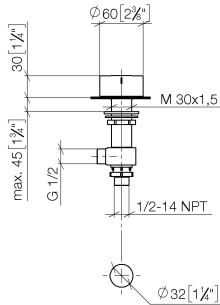
- Bohrungsdurchmesser 32 mm
- Griff Ø 60 mm
- ohne Rosette
- mit Warmkennzeichnung



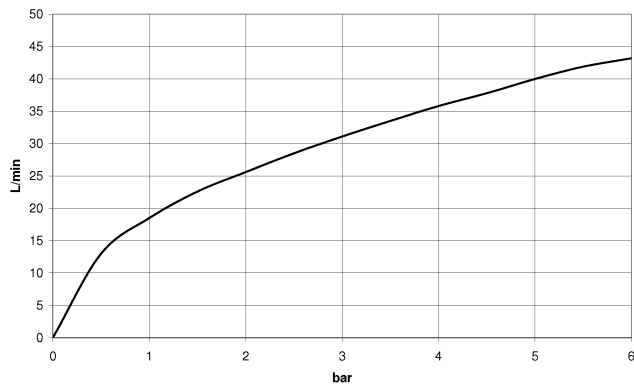
Passt zu: CL.1, CYO

	Dark Platinum gebürstet	20 000 741-99
	Chrom	20 000 741-00
	Platin gebürstet	20 000 741-06
	Dark Chrome	20 000 741-19
	Messing gebürstet (23kt Gold)	20 000 741-28
	Schwarz matt	20 000 741-33
	Champagne gebürstet (22kt Gold)	20 000 741-46
	Champagne (22kt Gold)	20 000 741-47

ST 010 102 3705
mm [inches]



Durchflussdiagramm



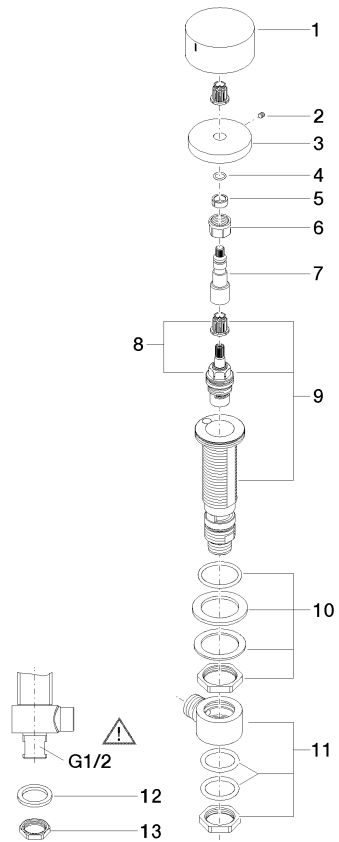
Zertifikate

WRAS_2103001. LGA_28688. IAPMO_4976 (4).

**CL.1 Waschtisch-Dreilochbatterie ohne Ablaufgarnitur - Dark Platinum
gebürstet**

CL.1

ST 010 102 3705
Ersatzteile für die
anderen
Oberflächenvarianten
finden Sie hier:
Chrom



Ersatzteilstückliste

Nr.	Artikelnummer	Benennung	Verbaumenge	Lieferzeit
1	09 20 74 006-99	Griff (hot)	1	30
2	90 31 11 007 00 90	Stift	1	2
3	09 27 74 003-99	Rosette	1	30
4	90 14 10 060 00 90	Dichtung	1	2
5	90 14 15 020 03 90	Ring	1	2
6	90 23 30 023 00 90	Mutter	1	2
7	09 29 06 107-00	Spindel	1	10
8	90 90 03 132 00 90	Oberteil	1	2
9	04 17 11 058 32 90	Seitenteil	1	2
10	04 23 10 032 78 90	Befestigungssatz	1	2
11	04 17 11 023 10 90	Verteiler	1	2
12	09 30 11 059 90	Scheibe	1	2
13	09 23 10 012 90	Mutter	1	2